



PANELE DEKORACYJNE

Instrukcja montażu i użytkowania



INSTRUKCJA MONTAŻU I UŻYTKOWANIA

1. Informacje ogólne:

- 1.1. Panele dekoracyjne należy przechowywać wewnątrz pomieszczeń, na suchym, płaskim i stabilnym podłożu, gwarantującym brak bezpośredniego kontaktu z ziemią, w pozycji poziomej, w temperaturze nie wyższej niż 60°C, nie wystawiając na bezpośrednie działanie promieni słonecznych.
- 1.2. Panele dekoracyjne należy transportować w pozycji poziomej, w temperaturze nie przekraczającej 60°C.
- 1.3. Przed montażem należy sezonować panele dekoracyjne w pomieszczeniu, w którym będą instalowane, przez minimum 24h, w celu wyrównania ich temperatury z otoczeniem.
- 1.4. Przed montażem należy rozpakować produkt i porównać kolorystykę. Dopuszczalne są minimalne różnice w odcieniach.
- 1.5. Zaleca się wykończenie paneli dekoracyjnych dedykowanymi listwami wykończeniowymi.
- 1.6. Nie stosować paneli dekoracyjnych w miejscach narażonych na podwyższone temperatury (powyżej 60°C) np. w saunie, na kominie, przy kuchence; w pomieszczeniach narażonych na wahania temperatur powyżej 10°C; miejscach silnie nasłonecznionych.
- 1.7. Produkt może być montowany w wilgotnych pomieszczeniach (kuchnia, łazienka) pod warunkiem uszczelnienia silikonem.
- 1.8. Nie należy modyfikować produktu poprzez obróbkę jego powierzchni lub pokrycie jej warstwą innego materiału.
- 1.9. W przypadku wystąpienia widocznych wad produktu lub zauważenie nieprawidłowości należy zgłosić je niezwłocznie, przed rozpoczęciem montażu do sprzedawcy.
- 1.10. Należy stosować się do wszystkich zasad wskazanych w instrukcji montażu i użytkowania, Postępowanie niezgodnie z instrukcją wiąże się z utratą gwarancji na produkt.
- 1.11. Produkt wyłącznie do zastosowania w pomieszczeniach wewnętrznych.
- 1.14. Produkt w 100% nadaje się do recyklingu.

2. Montaż

- 2.1. Panele dekoracyjne należy montować na stelaż lub na klej.
- 2.2. Panele dekoracyjne powinny być zamontowane w pionie.
- 2.3. Montaż powinien być przeprowadzony przez osoby o podstawowej wiedzy technicznej i znajomości zasad bezpieczeństwa.
- 2.4. Panele dekoracyjne należy układać od lewej do prawej strony, zgodnie z numeracją umieszczoną z tyłu każdego panelu.
- 2.5. Po przyłożeniu pierwszego panelu należy sprawdzić pion i zamocować go, następnie wczepić kolejny panel.

WYKONANIE STELAŻA

- 2.6. Stelaż powinien być wykonany z łąt drewnianych, mocowanych bezpośrednio do ściany.
- 2.7. Wszystkie łąty powinny być wyrównane przy użyciu poziomicy, tak by tworzyły równą płaszczyznę, w razie potrzeby należy stosować podkładki lub kliny w celu wyrównania poziomu łąt.
- 2.8. Łąty powinny być wykonane prostopadle do kierunku kładzenia paneli - jeżeli panele będą układane pionowo, łąty muszą być ułożone poziomo.
- 2.9. Odległość między łątami - 40 cm.
- 2.10. Wymagania dotyczące łąt: - wykonane z drewna dobrej jakości, bez sęków - zamocowane do ściany w sposób pewny i solidny, przy pomocy wkrętów lub innych elementów mocujących, odpowiednich do typu podłoża - łąty powinny przeleżeć przynajmniej 24h w pomieszczeniu w którym mają być montowane (w celu wyrównania temperatury i wilgotności).

MONTAŻ NA STELAŻ

- 2.11. Panele mocować do łąty, przez pióro na długim boku.
- 2.12. Zszywka powinna przylegać tak, aby nie uszkodziła kolejnego panelu.

MONTAŻ NA KLEJ

- 2.13. Należy przygotować odpowiednio podłoże - musi być gładkie, niesypiące się.
- 2.14. Zaleca się zastosowanie kleju wysoce elastycznego na bazie polimerów hybrydowych, odpowiedniego do zastosowań wewnętrznych i przyklejania wszelkich materiałów budowlanych i konstrukcyjnych - również wilgotnych: betonu, cegły, płyty gipsowo-kartonowej, kamienia naturalnego, drewna i materiałów drewnopochodnych, metali, szkła i ceramiki, większości tworzyw sztucznych, np. PVC, styropianu, poliakrylatów i poliwęglanów.
- 2.15. Kleju należy używać zgodnie z jego instrukcją, w dobrze wietrzonym pomieszczeniu.
- 2.16. Klej nanosić na panel na kształt litery "S".
- 2.17. Pierwszy panel na danej ścianie wymaga pokrycia klejem na całej powierzchni, każdy kolejny jedynie przy krawędzi z piórem.

CIECIE PANELI

- 2.18. Do obróbki paneli dekoracyjnych należy używać konwencjonalnych narzędzi stolarskich do cięcia lub wiercenia, takich jak piła ręczna, wyrzynarka, piła stołowa. Należy używać pił o drobnych zębach; narzędzia mechaniczne do obróbki powinny być używane z takimi samymi lub większymi szybkościami jak przy obróbce drewna.
- 2.19. Przy dopasowywaniu panelu do listew należy obciąć ostrym nożem pióra lub wypusty.

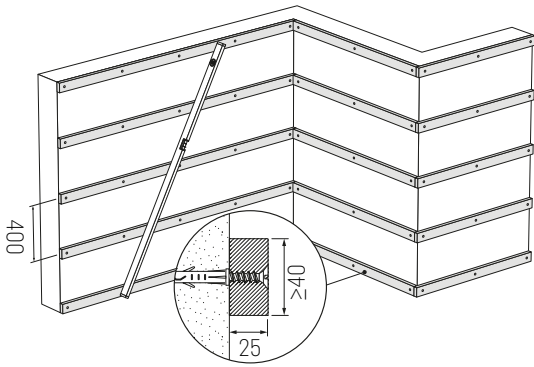
3. Informacje dotyczące użytkowania

- 3.1. Panel nie powinien być dodatkowo obciążany ani spełniać funkcji nośnych w konstrukcji.
- 3.2. Nie należy bezpośrednio do panelu przykręcać wieszaków, półek i innych przedmiotów.
- 3.3. Możliwe jest mocowanie na podłożu pod panelem, odpowiednimi wkrętami lub kołkami przeznaczonymi do danego typu podłoża. W tym celu należy wywiercić odpowiedni otwór w panelu, który zapewni taką możliwość.

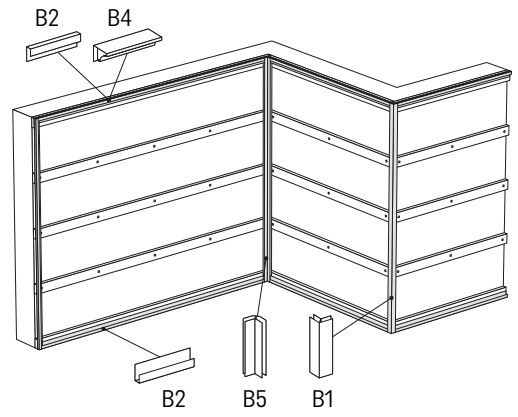
4. Czyszczenie i konserwacja

- 4.1. Nie należy pozostawiać zabrudzeń płynnych do zaschnięcia.
- 4.2. Panele dekoracyjne należy czyścić przy użyciu wody oraz lekkiego detergentu i szmatki; nie pozostawiać detergentów na powierzchni, dokładnie spłukać po czyszczeniu.
- 4.3. Panele dekoracyjne nie należy czyścić ostrymi i szorstkimi ścierkami, gąbkami i szczotkami.
- 4.4. Intensywne szorowanie i użycie mocnych środków czyszczących lub pozostawienie detergentów bez spłukania może zniszczyć powierzchnię panelu lub odbarwić materiał.
- 4.5. Do czyszczenia nie używać rozpuszczalników, kwasów i zasad oraz środków na bazie tych składników.

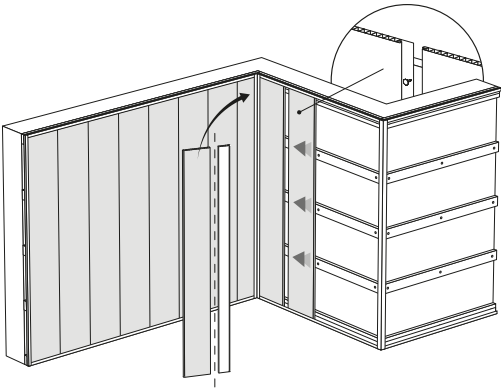
1.



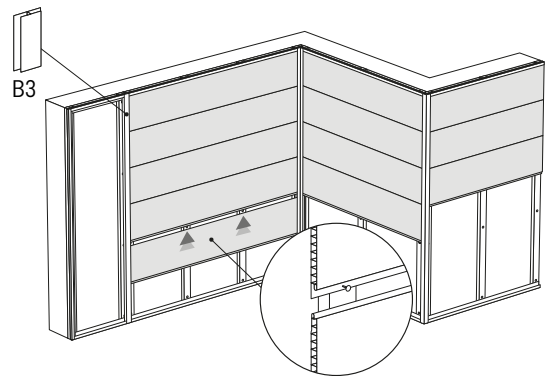
2.



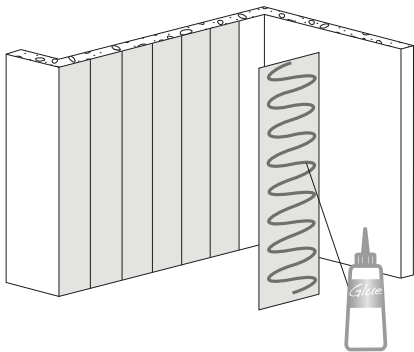
3.



4.



5.



6.

